



中华人民共和国地方计量校准规范

JJF(冀) 3006-2019

耐电压测试仪校验仪校准规范

Calibration Specification for Withstanding Voltage Tester Calibrators

2019-03-29 发布

2019-04-29 实施

河北省市场监督管理局 发布

耐电压测试仪校验仪校准规范

Calibration Specification for
Withstanding Voltage Tester Calibrators

JJF(冀) 3006—2019

归口单位：河北省市场监督管理局

起草单位：河北省计量监督检测研究院

北京市计量检测科学研究院

天津市计量监督检测科学研究院

长沙天恒测控技术有限公司

本规范委托河北省计量监督检测研究院负责解释

本规范主要起草人：

- 印志军 （河北省计量监督检测研究院）
康 鹏 （河北省计量监督检测研究院）
张 磊 （北京市计量检测科学研究院）
赵新明 （天津市计量监督检测科学研究院）

参加起草人：

- 耿立峰 （河北省计量监督检测研究院）
董争强 （河北省计量监督检测研究院）
赵冬松 （河北省计量监督检测研究院）
邓志军 （长沙天恒测控技术有限公司）

目 录

引 言	II
1 范围	1
2 引用文件	1
3 术语和计量单位	1
3.1 失真度	1
3.2 纹波系数	1
3.3 电压持续（保持）时间	1
4 概述	1
5 计量特性	2
5.1 示值误差	2
5.2 最大允许误差	2
6 校准条件	2
6.1 环境条件及设施	2
6.2 测量标准	3
7 校准项目和校准方法	3
7.1 校准项目	3
7.2 校准方法	3
8 校准结果表达	8
8.1 校准证书	9
9 复校时间间隔	9
附录 A 校验仪电压示值测量不确定度评定示例	10
附录 B 可供参考的测量标准及其对应的校准方法	12
附录 C 校准原始记录格式	13
附录 D 校准证书内页格式（第 2 页）	16

引 言

本规范依据 JJF 1071-2010《国家计量校准规范编写规则》、JJF1001-2011《通用计量术语及定义》、JJF1059.1-2012《测量不确定度评定与表示》编制。

本规范为首次制定。

耐电压测试仪校验仪校准规范

1 范围

本规范适用于具有交直流电压、交直流电流、电压持续（保持）时间、交流电压的失真度、直流电压的纹波系数等测量功能，最高测量电压不高于 20 kV 的耐电压测试仪校验仪（以下简称“校验仪”）的校准。

2 引用文件

本规范引用了下列文件：

GB/T 32192-2015 耐电压测试仪

JJG 795-2016 耐电压测试仪

凡是注日期的引用文件，仅注日期的版本适用于该规范；凡是不注日期的引用文件，其最新版本(包括所有的修改单)适用于本规范。

3 术语和计量单位

3.1 失真度

非线性失真的失真度为全部谐波能量与基波能量之比的平方根值。

当负载为纯阻时，可用全部谐波电压的有效值与基波电压的有效值之比的百分数来定义。

3.2 纹波系数

脉动量纹波含量的均方根值（有效值）与直流分量的绝对值之比。

3.3 电压持续（保持）时间

输出电压在稳定阶段所经历的时间，不包括电压上升和下降的时间。

4 概述

校验仪是用于对耐电压测试仪进行检定或校准的校验装置，可测量耐电压测试仪的交直流输出电压、交直流电流、输出电压的持续（保持）时间、交流输出电压的失真度和直流输出电压的纹波系数等参数。

校验仪主要由交直流高压电压表、交直流电流表、计时器、失真度测量单元和纹波测量单元等部分组成。

5 计量特性

5.1 示值误差

校验仪的交直流电压、电流、电压持续（保持）时间、失真度、纹波系数的示值误差均用公式（1）表示，相对示值误差用公式（2）表示：

$$\Delta = P_X - P_N \quad (1)$$

Δ ——示值误差；

P_X ——被校校验仪的显示值；

P_N ——对应输入量的参考值（标准值）。

$$\gamma = \Delta / P_N \times 100\% \quad (2)$$

γ ——相对示值误差。

5.2 最大允许误差

表 1 校验仪最大允许误差

参数名称	最大允许误差		
电压	$\pm 0.2\%$	$\pm 0.5\%$	$\pm 1\%$
电流	$\pm 0.2\%$	$\pm 0.5\%$	$\pm 1\%$
电压持续（保持）时间	$>20 \text{ s}; \pm 1\%, \leq 20 \text{ s}; \pm 0.2 \text{ s}$		
交流电压的失真度	$\pm 1\%$ （绝对误差）		
直流电压的纹波系数	$\pm 1\%$ （绝对误差）		

注：具体计量特性，请参照被校校验仪的技术要求，上述指标不适用于合格性判别，仅供参考。

6 校准条件

6.1 环境条件及设施

6.1.1 参考条件及其允许偏差见表 2。

表 2 参考条件及其允许偏差

影响量	参考值或范围	允许偏差
环境温度	20 °C	$\pm 5 \text{ °C}$
相对湿度	$\leq 75\%$	-
电源电压	220 V	$\pm 10\%$
电源频率	50 Hz	$\pm 5\%$

6.1.2 应配备保障人员安全的绝缘手套、橡胶垫等，应具备良好的接地设施。

6.2 测量标准

6.2.1 校准装置的扩展不确定度 ($k=2$) 应不大于被校校验仪各参数最大允许误差绝对值的 $1/3$ 。

6.2.2 校准装置电压源、电流源的 3 分钟短时稳定性应优于 0.05%。

7 校准项目和校准方法

7.1 校准项目

校验仪校准项目见表 3。

表 3 校验仪校准项目一览表

序号	校准项目	校准方法条款
1	外观及通电检查	7.2.1
2	电压示值误差	7.2.2
3	电流示值误差	7.2.3
4	电压持续（保持）时间示值误差	7.2.4
5	交流电压的失真度示值误差	7.2.5
6	直流电压的纹波系数示值误差	7.2.6

7.2 校准方法

7.2.1 外观及通电检查

被校校验仪的仪器名称、型号、制造厂名或商标、出厂编号、端钮标志等信息应齐全；端钮、开关、按键和调节旋钮应无松动、损伤、脱落；各种功能标志应齐全正确。

通电后开关、按键、调节旋钮、显示应工作正常。

7.2.2 电压示值误差

将校验仪的电压测量端并联接入电压测量回路中，接地端可靠连接并接地。调节高压电压源，缓慢地增加电压，使被校校验仪的电压示值顺序地指示到每个校准点，并记录实际值，重复测量 2 次，取其平均值作为测量结果。校准点由低到高至量程值点，均匀选取，至少 5 个校准点，覆盖整个测量范围。

校验仪电压示值误差的校准可按图 1 中 a)、 b)、 c)、 d) 四种方法之一进

行。

a) 标准源法

调节交、直流高压标准源输出电压至被校校验仪校准点，此时被校校验仪示值为 U_x ，交、直流高压标准源输出电压为 U_n ，用公式（3）计算相对误差。

$$\delta_U = \frac{U_x - U_n}{U_n} \times 100\% \quad (3)$$

式中：

δ_U ——电压示值相对误差，%；

U_x ——校验仪电压测量的显示值，V；

U_n ——校验仪电压示值的实际值（标准值），V。

b) 标准表法

调节高压源输出电压至被校校验仪校准点，此时交、直流高压表电压示值为 U_n ，用公式（3）计算相对误差。

c) 分压器和标准电压表法

调节高压源输出电压至被校校验仪校准点，此时分压器和标准电压表测得的电压值为 U_n ，用公式（3）计算相对误差。

d) 交流电压示值误差校准时，还可以采用电压互感器和标准电压表对交流电压示值进行校准，此时电压互感器和标准电压表测得的电压值为 U_n ，用公式（3）计算相对误差。

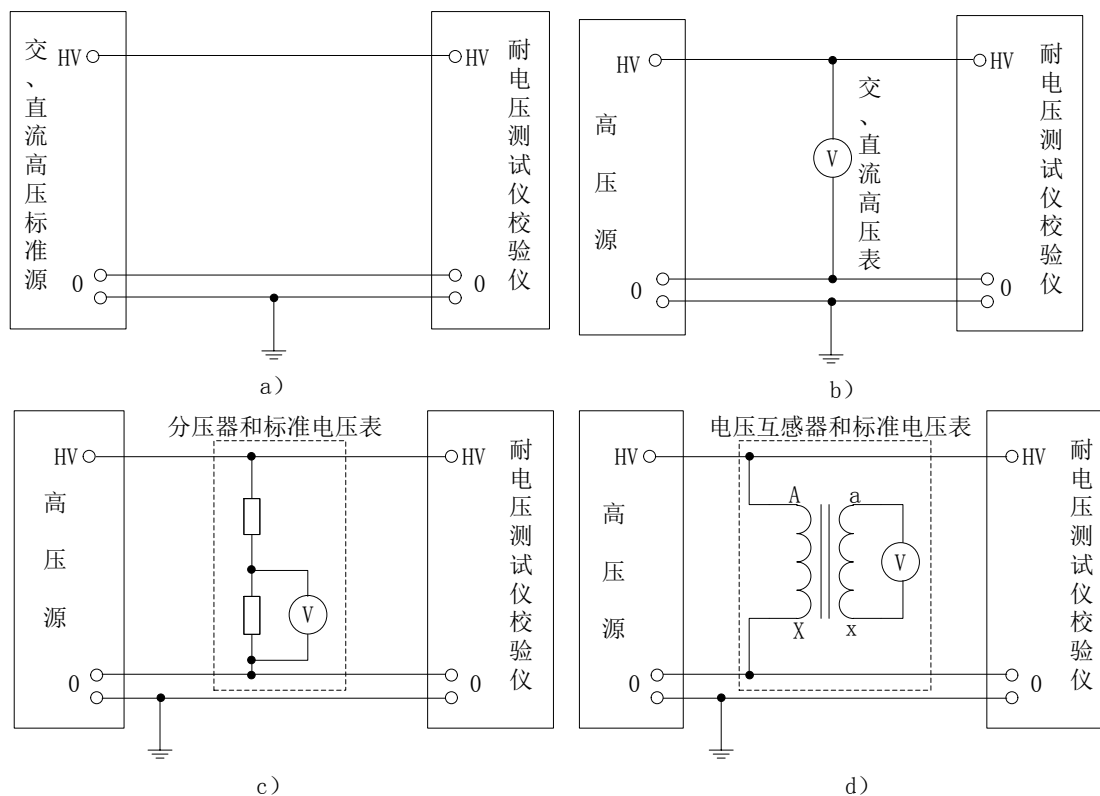


图 1 校验仪电压示值校准原理图

7.2.3 电流示值误差

将校验仪的电流测量端串联在电流回路中，接地端可靠连接并接地。调节电流源的输出，缓慢地增加电流，使被校校验仪电流示值顺序地指示到每个校准点，并记录实际值，重复测量 2 次，取其平均值作为测量结果。

电流校准点的选取由低到高至量程值点，在不大于 2 mA 时均匀选取 3 个校准点；大于 2 mA 且小于 20 mA 时，选取 3 个校准点；20 mA 及以上均匀选取 3 个校准点。

校验仪电流示值误差的校准可按图 2 中 a)、b)、c) 三种方法之一进行。

a) 标准源法

调节标准电流源输出电流至被校校验仪校准点，此时被校校验仪示值为 I_x ，标准电流源输出电流为 I_n ，用公式 (4) 计算相对误差。

$$\delta_1 = \frac{I_x - I_n}{I_n} \times 100\% \quad (4)$$

式中：

δ_1 ——电流示值相对误差，%；

I_x ——校验仪电流测量的显示值, mA;

I_n ——校验仪电流示值的实际值(标准值), mA。

b) 标准表法

调节电流源输出电流至被校校验仪校准点, 此时标准电流表示值为 I_n , 用公式(4)计算相对误差。

c) 标准电阻法

将标准电阻串联接入电流测量回路中, 调节电流源输出电流至被校校验仪校准点, 用标准电压表读取标准电阻上的电压值, 通过计算得出回路中的电流值 I_n , 用公式(4)计算相对误差。

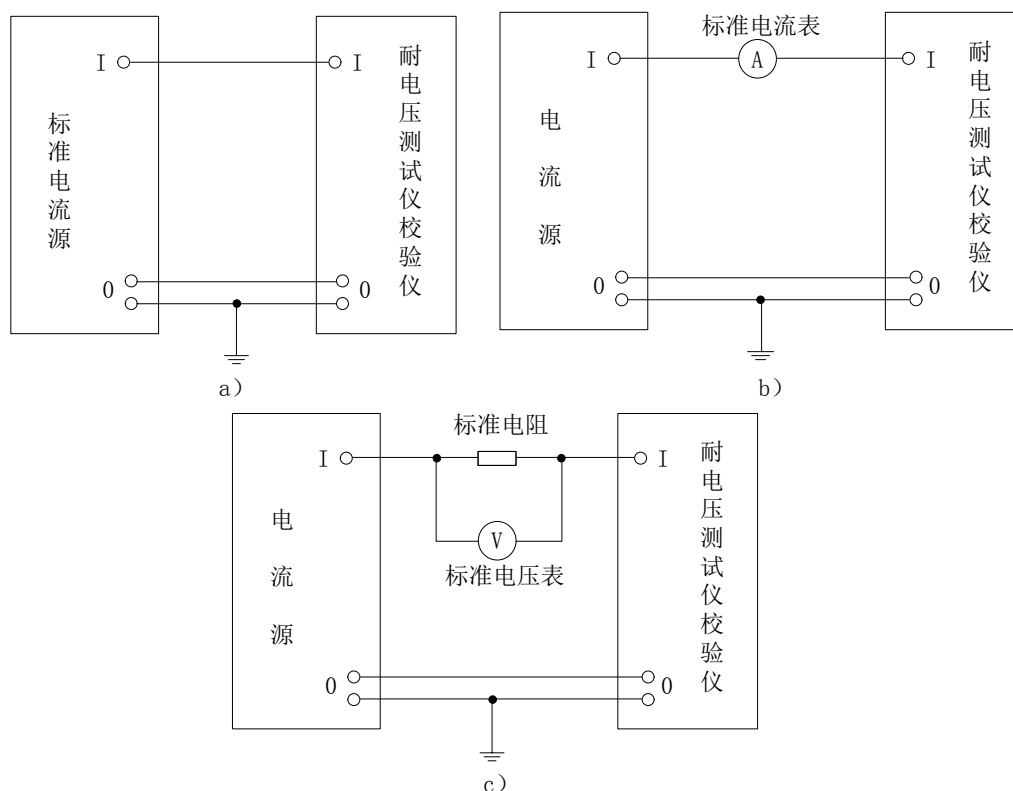


图2 校验仪电流示值校准原理图

7.2.4 电压持续(保持)时间示值误差

用标准时隔发生器驱动控制开关, 接入电压测量回路中, 如图3所示, 设置标准时隔发生器的时间间隔, 调节电压输出至校验仪的计时动作电压, 启动计时, 重复测量2次, 取其平均值作为测量结果。

校准点的选取参照 JJG 795-2016 中的时间检定点选取规则。大于 20 s 范围内选择至少 1 个校准点, 60 s 为必选点, 小于等于 20 s 范围内选择至少 1 个校

准点，共选取至少 3 个校准点。电压持续（保持）时间示值绝对误差用公式（5）计算，相对误差用公式（6）计算。

$$\Delta_t = T_x - T_n \quad (5)$$

$$\delta_t = \frac{T_x - T_n}{T_n} \times 100\% \quad (6)$$

式中：

Δ_t ——电压持续（保持）时间绝对误差，s；

δ_t ——电压持续（保持）时间相对误差，%；

T_x ——校验仪时间测量的显示值，s；

T_n ——电压持续（保持）时间的实际值（标准值），s。

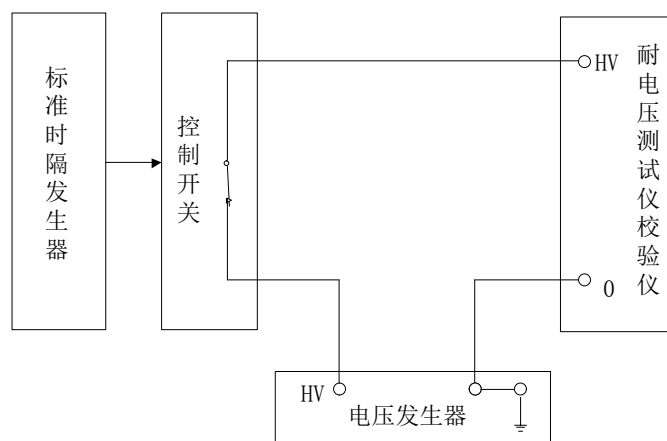


图3 校验仪电压持续（保持）时间校准原理图

7.2.5 交流电压的失真度示值误差

用谐波源对校验仪的失真度测量功能进行校准，按图4进行。

校准点的选取由低到高，在 0.1%至校验仪失真度测量最大值间至少选取 3 个校准点。用公式（1）计算绝对误差。

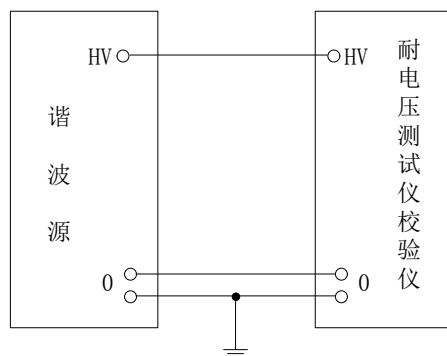


图4 校验仪交流电压的失真度示值校准原理图

对具有失真度校准接口的校验仪，可以用失真度标准信号直接进行校准。

7.2.6 直流电压的纹波系数示值误差

校验仪直流电压的纹波系数示值误差的校准可按图 5 中 a)、b) 两种方法之一进行。校准时直流标准电源的输出电压不小于校验仪的动作电压。

校准点的选取由低到高，在 0.1% 至校验仪纹波系数测量最大值间至少选取 3 个校准点。

a) 采用具有输出直流电压纹波功能的直流标准电源装置进行校准。

b) 采用直流电压源叠加交流成分的方式进行校准。校准时，可调交流电压发生器的频率点为 50 Hz 和 100 Hz；在每一频率下调整交流电压输出，分别读取交流电压值 U_w 和直流电压值 U_d ，用公式 (7) 计算纹波系数实际值。与校验仪测得的纹波系数示值比较，用公式 (1) 计算绝对误差。

$$D_{DCW} = \frac{U_w}{U_d} \times 100\% \quad (7)$$

式中：

D_{DCW} ——直流输出电压的纹波系数，%；

U_w ——直流输出电压的纹波电压有效值，V；

U_d ——直流输出电压的平均值，V。

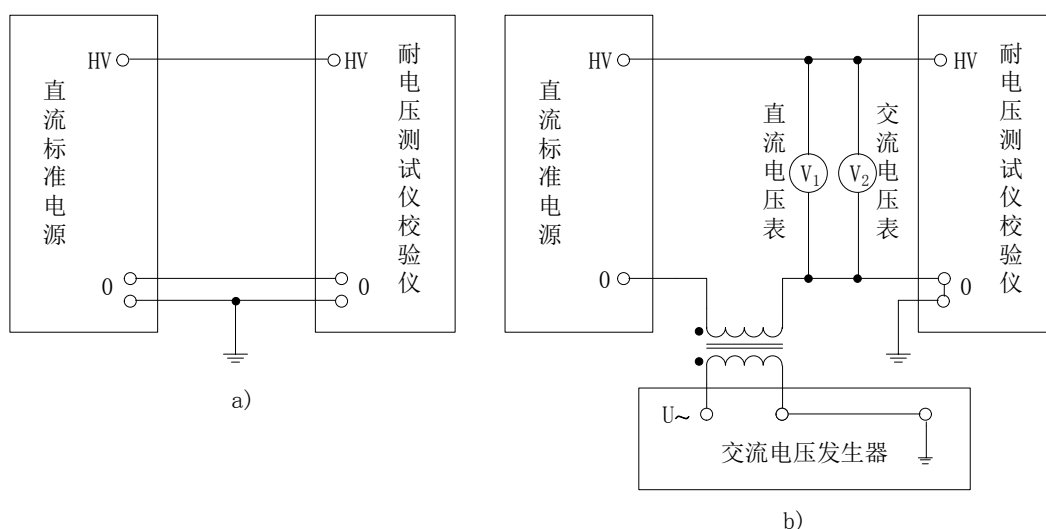


图 5 校验仪直流电压的纹波系数示值校准原理图

8 校准结果表达

8.1 校准证书

校准结果应在校准证书(报告)上反映,校准证书(报告)应至少包括以下信息

- a) 标题,如“校准证书”;
- b) 实验室名称和地址;
- c) 进行校准的地点(如果与实验室的地址不同);
- d) 证书或报告的唯一性标识(如编号),每页及总页数的标识;
- e) 客户的名称和地址;
- f) 被校对象的描述和明确标识;
- g) 进行校准的日期,如果与校准结果的有效性和应用有关时,应说明被校对象的接收日期;
- h) 对校准所依据的技术规范的标识,包括名称及代号;
- i) 本次校准所用测量标准的溯源性及有效性说明;
- j) 校准环境的描述;
- k) 校准结果及其测量不确定度的说明;
- l) 对校准规范的偏离的说明;
- m) 校准证书和校准报告签发人的签名、职务或等效标识;
- n) 校准结果仅对被校对象有效的声明;
- o) 未经实验室书面批准,不得部分复制证书或报告的声明。

校验仪电压示值测量不确定度评定示例见附录 A,可供参考的测量标准及其对应的校准方法见附录 B,校准原始记录格式见附录 C,校准证书内页格式见附录 D。

9 复校时间间隔

建议复校时间间隔为 1 年。送校单位也可根据实际使用情况自主决定复校时间间隔。

附录 A

校验仪电压示值测量不确定度评定示例

A.1 概述

环境条件：温度：21.5 °C，相对湿度：40%；

测量标准：交流高压标准源，最大允许误差：±0.1%；

被测对象：耐电压测试仪校验仪，电压示值最大允许误差：±0.5%；

测量方法：采用标准源法，将交流高压标准源输出电压调至被校校验仪电压校准点，从被校校验仪读取电压示值 U_x ，此时交流高压标准源输出电压为实际值 U_n ，按公式（1）计算示值误差。

A.2 测量模型

$$\Delta = U_x - U_n \quad (1)$$

式中： Δ ——电压示值误差，V；

U_x ——校验仪电压测量的显示值，V；

U_n ——校验仪电压示值的实际值（标准值），V。

A.3 不确定度分量的评定

由测量模型可知，示值误差的不确定度由 U_x 和 U_n 引入。本文中以 10 kV 点为例进行分析。

A.3.1 被校校验仪测量重复性引入的标准不确定度 $u(U_x)$

按 A 类评定方法，在相同环境条件下，调定交流高压标准源输出电压为 10kV，读取被校校验仪电压示值，重复测量 10 次，获得数据如表 A.1。

表 A.1 独立测量 10 次的测得值

测量次数	测得值
1	10.11 kV
2	10.10 kV
3	10.10 kV
4	10.11 kV
5	10.10 kV
6	10.10 kV
7	10.11 kV
8	10.10 kV
9	10.10 kV
10	10.11 kV

单次测量的标准偏差:

$$S(x_i) = \sqrt{\frac{\sum (x_i - \bar{x})^2}{10-1}} = 0.0052 \text{ kV}$$

$$u(U_x) = S(x_i) = 0.0052 \text{ kV}$$

A.3.2 由交流高压标准源引入的标准不确定度 $u(U_n)$

按 B 类评定方法, 交流高压标准源在输出电压为 10kV 时的最大允许误差为 $\pm 0.01 \text{ kV}$, 按均匀分布考虑, $k = \sqrt{3}$, 故由交流高压标准源引入的不确定度分量 $u(U_n)$ 为:

$$u(U_n) = \frac{0.01}{\sqrt{3}} = 0.0058 \text{ kV}$$

A.4 标准不确定度分量

A.4.1 各不确定度分量见表 2

表 2 测量结果不确定度分量一览表

输入量的不确定度	不确定度来源	输入量不确定度的值
$u(U_x)$	被校校验仪的重复性	0.0052 kV
$u(U_n)$	交流高压标准源	0.0058 kV

A.4.2 灵敏系数

$$c_1 = \frac{\partial \Delta}{\partial U_x} = 1 \quad c_2 = \frac{\partial \Delta}{\partial U_n} = -1$$

A.5 合成标准不确定度

$$u_c = \sqrt{u(U_x)^2 + u(U_n)^2} = 0.0078 \text{ kV}$$

A.6 扩展不确定度

取包含因子 $k = 2$, 则扩展不确定度为:

$$U = k \cdot u_c = 2 \times 0.0078 = 0.0156 \text{ kV}$$

换算至相对扩展不确定度为:

$$U_{\text{rel}} = \frac{0.0156}{10} \times 100\% = 0.156\% \approx 0.16\% \quad (k = 2)$$

附录 B 可供参考的测量标准及其对应的校准方法

被校校验仪电压 最大允许误差	$\pm 0.2\%$	$\pm 0.5\%$	$\pm 1\%$	校准方法
测量标准	最大允许误差			
交流高压标准源	优于 $\pm 0.05\%$	优于 $\pm 0.1\%$	优于 $\pm 0.2\%$	标准源法
直流高压标准源	优于 $\pm 0.05\%$	优于 $\pm 0.1\%$	优于 $\pm 0.2\%$	标准源法
交、直流高压表	优于 $\pm 0.05\%$	优于 $\pm 0.1\%$	优于 $\pm 0.2\%$	标准表法
分压器	优于 $\pm 0.05\%$	优于 $\pm 0.1\%$	优于 $\pm 0.2\%$	分压器和 标准电压表法
标准电压表	优于 $\pm 0.05\%$	优于 $\pm 0.1\%$	优于 $\pm 0.2\%$	
电压互感器	优于 $\pm 0.05\%$	优于 $\pm 0.1\%$	优于 $\pm 0.2\%$	电压互感器和 标准电压表法
标准电流源	优于 $\pm 0.05\%$	优于 $\pm 0.1\%$	优于 $\pm 0.2\%$	标准源法
标准电流表	优于 $\pm 0.05\%$	优于 $\pm 0.1\%$	优于 $\pm 0.2\%$	标准表法
标准电阻	优于 $\pm 0.1\%$			标准电阻法
标准时隔发生器	优于 $\pm 0.1\%$			标准源法
谐波源	优于 $\pm 0.1\%$			标准源法
交流电压发生器	优于 $\pm 0.1\%$			标准表法
直流电压表	优于 $\pm 0.1\%$			
直流标准电源装置	优于 $\pm 0.1\%$			标准源法

附录 C 校准原始记录格式

耐电压测试仪校验仪校准原始记录

证书编号：

被校仪器信息

委托单位名称			
委托单位地址			
委托仪器名称			
制造厂名			
规格型号		出厂编号	

标准设备信息

标准器名称	型号	编号	准确度等级、最大允许误差或不确定度	证书编号

本次校准所用测量标准的溯源性说明：

技术依据：

环境条件 温度： 相对湿度：

校准地点：

备注：

校准日期：

校准人员：

核验人员：

校准项目

1、外观及通电检查：

2、电压示值校准：

交流电压			直流电压		
示值 (kV)	实际值 (kV)	相对误差 (%)	示值 (kV)	实际值 (kV)	相对误差 (%)
测量结果的不确定度：			测量结果的不确定度：		

3、电流示值校准：

交流电流			直流电流		
示值 (mA)	实际值 (mA)	相对误差 (%)	示值 (mA)	实际值 (mA)	相对误差 (%)
测量结果的不确定度：			测量结果的不确定度：		

4、电压持续（保持）时间示值校准：

示值 (s)	实际值 (s)	相对误差 (%)
测量结果的不确定度：		

5、交流电压失真度示值校准：

示值 (%)	实际值 (%)	绝对误差 (%)
测量结果的不确定度：		

6、直流电压纹波系数示值校准：

示值 (%)	实际值 (%)	绝对误差 (%)
测量结果的不确定度：		

附录 D 校准证书内页格式 (第 2 页)

证书编号 XXXXXX-XXXX

校准机构授权说明				
校准环境条件及地点:				
温 度	℃	地 点		
相对湿度	%	其 它		
校准所依据的技术文件 (代号、名称):				
校准所使用的主要测量标准:				
名 称	测量范围	不确定度/ 准确度等级	检定/校准证 书编号	证书有效期至

注:

1. XXXXX仅对加盖“XXXXX校准专用章”的完整证书负责。
2. 本证书的校准结果仅对所校准的对象有效。
3. 未经实验室书面批准, 不得部分复印证书。

第 X 页 共 X 页

校准结果

1、外观及通电检查：

2、电压示值校准：

交流电压			直流电压		
示值 (kV)	实际值 (kV)	相对误差 (%)	示值 (kV)	实际值 (kV)	相对误差 (%)
测量结果的不确定度：			测量结果的不确定度：		

3、电流示值校准：

交流电流			直流电流		
示值 (mA)	实际值 (mA)	相对误差 (%)	示值 (mA)	实际值 (mA)	相对误差 (%)
测量结果的不确定度：			测量结果的不确定度：		

4、电压持续（保持）时间示值校准：

示值 (s)	实际值 (s)	相对误差 (%)
测量结果的不确定度：		

5、交流电压的失真度示值校准：

示值 (%)	实际值 (%)	绝对误差 (%)
测量结果的不确定度：		

6、直流电压的纹波系数示值校准：

示值 (%)	实际值 (%)	绝对误差 (%)
测量结果的不确定度：		

中华人民共和国
地方计量技术规范
耐电压测试仪校验仪校准规范
JJF(冀) 3006—2019
河北省市场监督管理局发布

*

河北省市场监督管理局委托
河北省计量监督检测研究院印刷
版权所有 不得翻印

*

880mm×1230mm 16开本
2019年04月第1版 2019年04月第1次印刷
定价:40元