

河北省地方计量技术规范

JJF (冀) 3002-2018

医用磁共振成像系统校准规范

Calibration Specification for Medical Magnetic Resonance Image

2018—03—09 发布

2018—04—09 实施

河北省质量技术监督局 发布

医用磁共振成像系统 校准规范

Calibration Specification for
Medical Magnetic Resonance Image

JJF (冀) 3002—2018

归口单位：河北省质量技术监督局

起草单位：河北省计量监督检测研究院

北京市计量检测科学研究院

天津市计量监督检测科学研究院

河北省计量检测技术中心

本规范委托河北省计量监督检测研究院负责解释

主要起草人

- 郭刚 (河北省计量监督检测研究院)
梁良 (河北省计量监督检测研究院)
鲁向 (北京市计量检测科学研究院)
蒋君杰 (天津市计量监督检测科学研究院)

参与起草人

- 白之光 (河北省计量监督检测研究院)
谢晋 (河北省计量检测技术中心)
王化鹏 (河北省计量监督检测研究院)

目 录

引言.....	III
1 范围.....	1
2 引用文件.....	1
3 术语和计量单位.....	1
3.1 术语.....	1
3.1.1 信噪比 signal to noise ratio.....	1
3.1.2 影像均匀性 image uniformity.....	2
3.1.3 线性 linearity.....	2
3.1.4 空间分辨率 spatial resolution.....	2
3.1.5 低对比分辨率 low contrast resolution.....	2
3.1.6 层厚 slice thickness.....	2
3.1.7 纵横比 vertical to horizontal ratio.....	2
3.2 计量单位.....	2
4 概述.....	2
5 计量特性.....	3
5.1 主磁场.....	3
5.2 信噪比.....	3
5.3 影像均匀性.....	4
5.4 空间线性.....	4
5.5 空间分辨率.....	4
5.6 低对比分辨率.....	4
5.7 层厚.....	4
5.8 纵横比.....	4
6 校准条件.....	5
6.1 环境条件.....	5
6.2 扫描条件.....	5
6.3 主标准器和测量设备.....	5
6.4 通用技术要求.....	5
7 校准项目和校准方法.....	5
7.1 校准项目.....	5
7.2 校准方法.....	6
7.2.1 主磁场强度.....	6
7.2.2 信号噪声比.....	6
7.2.2.1 一次扫描法.....	6
7.2.2.2 二次扫描法.....	6
7.2.3 影像均匀性.....	7
7.2.4 空间线性.....	7
7.2.5 空间分辨率.....	8
7.2.6 低对比分辨率.....	8
7.2.7 层厚.....	8

7.2.8 纵横比.....	8
8 校准结果表达.....	9
9 复校时间间隔.....	9
附录 A 主磁场强度校准结果不确定度分析.....	10
附录 B 校准原始记录格式.....	12
附录 C 校准证书内页格式 (第 2 页)	14
附录 D 医用磁共振成像系统计量性能检测模体.....	16

引言

本规范依据国家计量技术规范 JJF 1071-2010 《国家计量校准规范编写规则》、JJF 1001-2011 《通用计量术语及定义》、JJF 1059.1-2012 《测量不确定度评定与表示》编制。

本规范是首次制定的地方计量技术规范。

医用磁共振成像系统

1 范围

本规范适用于新安装、使用中和影响成像性能的部件修理后的医用磁共振成像系统的现场校准。

2 引用文件

本规范引用了下列文件：

YY 0319-2008 医用电气设备第2-33 部分：医疗诊断用磁共振设备安全专用要求

YY/T 0482—2010 医用成像磁共振设备主要图像质量参数的测定

WS/T 263—2006 医用磁共振成像（MRI）设备影像质量检测与评价规范

NEMA -MS1-2008 诊断磁共振成像中的信号噪声比的测定（Determination of Signal to noise RATIO (SNR) in Diagnostic Magnetic Resonance Images）

NEMA-MS3-2008 诊断磁共振成像中的图像均匀性的测定（Determination of Image Uniformity in Diagnostic Magnetic Resonance Images）

在使用本规程时，应注意使用上述引用文献的现行有效版本。凡是注日期的引用文件，仅注日期的版本适用于该规范；凡是不注日期的引用文件，其最新版本(包括所有的修改单)适用于本规范。

3 术语和计量单位

3.1 术语

3.1.1 信噪比 signal to noise ratio

信号为感兴趣区中像素信号强度的平均值减去背景区域信号强度的平均值。

噪声为感兴趣区内像素信号强度的标准偏差。

信噪比为信号与噪声的比值。

3.1.2 影像均匀性 image uniformity

图像的均匀性是指当成像物体具有均匀的磁共振特性时, 磁共振成像系统在扫描整个物体过程中产生一个均匀信号响应的能力。

3.1.3 线性 linearity

任何图像系统的图像中出现的几何变形的程度。几何变形可以是图像中所显示的点相对于已知位置的偏移或图像中任意处两点之间距离测量值相对于实际值的偏差。

3.1.4 空间分辨力 spatial resolution

在没有严重噪声时测量成像系统对两个相邻物体的分辨能力。

3.1.5 低对比分辨力 low contrast resolution

当物体产生的信号强度与背景信号强度相近时, 成像系统对物体的分辨能力。

3.1.6 层厚 slice thickness

断层分布的半高全宽值。断层分布的定义为磁共振成像系统对于垂直穿过成像层的运动点源的响应。

3.1.7 纵横比 vertical to horizontal ratio

模体圆截面图像的纵方向与横方向之比。

3.2 计量单位

1) 长度

单位名称: 毫米; 单位符号: mm

2) 磁场强度

单位名称: 特斯拉; 单位符号: T

4 概述

医用磁共振成像系统是将人体置于特殊的磁场中, 用无线电射频脉冲激发人体内氢原子核, 引起氢原子核共振, 并吸收能量。在停止射频脉冲后, 将吸收的能量释放出来, 氢原子核按特定频率发出射电信号, 被体外的接受器收录, 经电子计算机处理获得图像。医用磁共振成像系统主要由可变磁场或固定磁场、射频线圈、梯度线圈、计算机成像系统和

床等组成（见图1）。

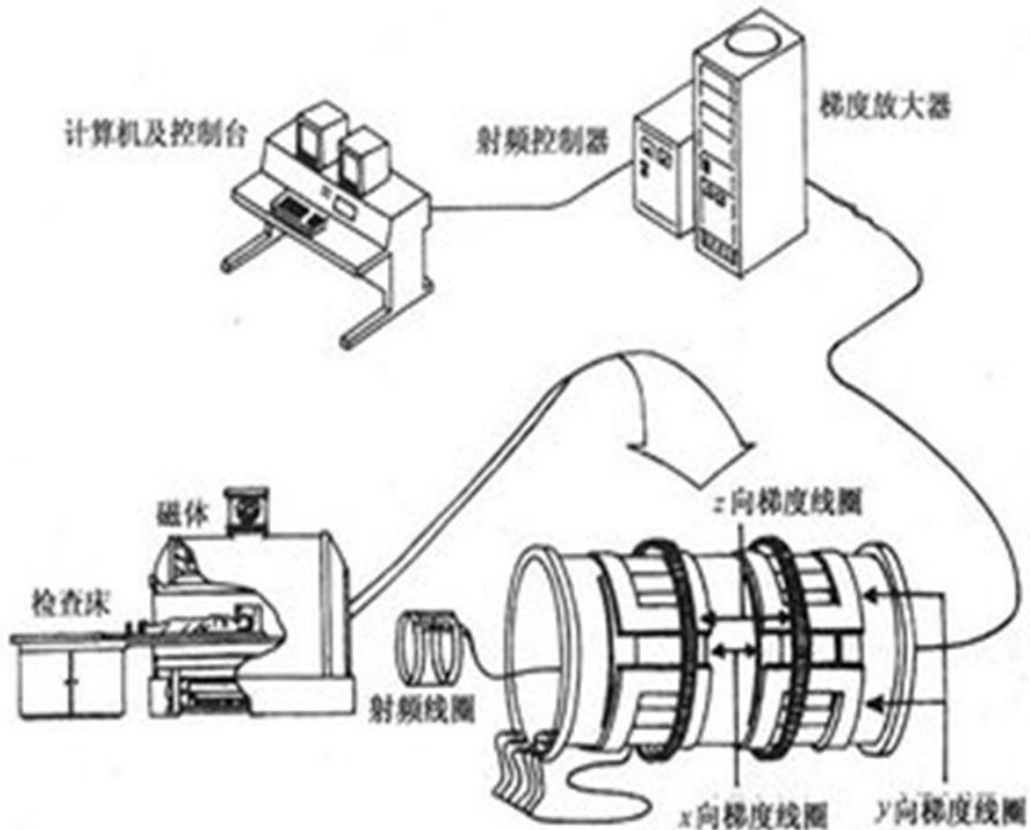


图1 核磁工作原理图

5 计量特性

5.1 主磁场

新安装或更换主磁体的医用磁共振成像系统，应符合生产企业的标准且不低于以下要求：主磁场强度 1.0T 及以上的磁共振成像系统磁场强度相对偏差应在 $\pm 2\%$ 以内；主磁场强度 1.0T 以下的磁共振成像系统磁场强度相对偏差应在 $\pm 3\%$ 以内。

使用中的磁共振成像系统，其主磁场强度相对偏差不大于 $\pm 5\%$ 以内。

5.2 信噪比

矢状面、横断面和冠状面在校准时至少做一个面上的信噪比校准。

1.0T 以下的磁共振成像系统信噪比应大于 50；1.5T 的磁共振成像系统信噪比应大于 150；3.0T 磁共振成像系统信噪比应大于 200。

5.3 影像均匀性

矢状面、横断面和冠状面在校准时至少做一个面上的影像均匀性校准。

1.5T 头部扫描的有效视野为 250mm，选取圆的直径为 200mm，其图像的均匀性不小于 85%。

1.0T 及以下头部扫描的有效视野为 250mm，选取圆的直径为 200mm，其图像的均匀性不小于 80%。

3.0T 头部扫描的有效视野为 250mm，选取圆的直径为 200mm，其图像的均匀性不小于 70%。

5.4 空间线性

矢状面、横断面和冠状面在校准时至少做一个面上的空间线性校准。

在有效视野不小于 250mm 时，1.0T 以上（含 1.0T）的磁共振成像系统的空间线性变化应小于 2.0%。

在有效视野不小于 250mm 时，1.0T 以下的磁共振成像系统的空间线性变化应小于 5.0%。

5.5 空间分辨力

矢状面、横断面和冠状面在校准时至少做一个面上的空间分辨力校准。

在有效视野为 250mm 时，用 256×256 采集矩阵，最小分辨力不大于 1.0mm。

5.6 低对比分辨力

矢状面、横断面和冠状面在校准时至少做一个面上的低对比分辨力校准。

在有效视野不小于 200mm 时，用 256×256 采集矩阵，低对比分辨力应能分辨直径为 6.0mm、深度为 0.5mm 的圆孔。

5.7 层厚

矢状面、横断面和冠状面在校准时至少做一个面上的层厚校准。

标称层厚为 5.0mm 时，实际值与标称值之差的绝对值不大于 1.0mm。

$2.0\text{mm} \leq \text{标称层厚} < 5.0\text{mm}$ 时，实际值与标称值之差的绝对值不大于 0.5mm。

5.8 纵横比

在有效视野为 250mm 时，图像模体的圆截面的纵方向与横方向之比在 90%~110%之

间。

6 校准条件

6.1 环境条件

环境温度:	18℃~22℃
相对湿度:	小于 85%
气压:	98.0kPa~104.0kPa

6.2 扫描条件

检测时磁共振成像系统的扫描条件见附录 B。

6.3 主标准器和测量设备

6.3.1 场强计的测量范围为 (0~3) T, 相对误差不超±1%

6.3.2 磁共振计量模体, 结构 (见附录 D)。模体内充满硫酸铜溶液, 无水硫酸铜的浓度为 1g/L。

6.4 通用技术要求

医用磁共振成像系统上必须清晰地标有制造厂名称、型号。

医用磁共振成像系统的电气、机械以及防护性能, 应分别符合相应标准中规定的要求。

7 校准项目和校准方法

7.1 校准项目

医用磁共振成像系统校准项目见表 1。

表 1 校准项目

序号	校准项目	计量特性条款	校准方法条款
1	主磁场强度	5.1	7.2.1
2	信号噪声比	5.2	7.2.2
3	影像均匀性	5.3	7.2.3
4	空间线性	5.4	7.2.4
5	空间分辨力	5.5	7.2.5
6	低对比分辨力	5.6	7.2.6
7	层厚	5.7	7.2.7
8	纵横比	5.8	7.2.8

7.2 校准方法

7.2.1 主磁场强度

将磁场强度检测仪的探测器置于磁共振的磁场中心位置,在非扫描模式下连续测量 3 次,取其平均值作为测量结果。按公式 (1) 计算相对偏差:

$$E_r = \frac{T_0 - \bar{T}}{\bar{T}} \quad (1)$$

式中:

E_r ——主磁场强度的相对误差, %;

T_0 ——主磁场强度的标称值, mT;

\bar{T} ——三次重复测量的平均值, mT。

7.2.2 信号噪声比

7.2.2.1 一次扫描法

对充满均匀液体的模体进行扫描影像均匀性信噪比插件获得图像 (见附录 D 图 4)。在所得图像的中心选取方形或圆形的感兴趣区,面积在(1~2)cm²之间 (大约包含 100 个像素点)。测量感兴趣区内的信号平均值及标准偏差。在图像以外的背景区域选择感兴趣区,面积在(1~2)cm²之间 (大约包含 100 个像素点)。计算该区域的信号平均值做为背景值。通过公式 (2) 计算得到信噪比 SNR 。

$$SNR = \frac{(S - S_B)}{S_D} \quad (2)$$

式中:

S ——中心区域的信号强度平均值;

S_B ——背景区域信号强度平均值;

S_D ——正方形中心区域信号强度的标准偏差。

7.2.2.2 二次扫描法

对充满均匀液体的模体进行扫描影像均匀性信噪比插件获得图像 (见附录 D 图 4)。在所得图像的正方形中心选取面积大约为正方形区域面积的 75%测量区域,采用同一扫描参

数进行两次连续扫描，相邻两次扫描之间的时间间隔应不大于 5min，将两幅图像相减，得到第三幅图像。通过公式 (3) 计算得到二次摄影信噪比, SNR :

$$SNR = \frac{\sqrt{2}S}{S_D}$$

(3)

式中:

S ——第一次扫描所得图像中央区域 ROI 内的信号强度的平均值;

S_D ——两幅图像相减得到的第三幅图像 (差值图像) 的中央区域 ROI 的标准偏差。

如果系统不能提供图像相减功能, 采用一次扫描测量法。

7.2.3 影像均匀性

对充满均匀液体的模体进行扫描影像均匀性信噪比插件获得图像见 (附录 D 图 4), 在感兴趣区里选取 1 个感兴趣区中心区域和 8 个边缘区域做为测量感兴趣区。8 个边缘感兴趣区中心与图像感兴趣区中心的连线与图像纵轴分别成大概 0° 、 45° 、 90° 、 135° 、 180° 、 225° 、 270° 和 315° 的角度。测量区的面积大小在 $(1\sim 2)\text{cm}^2$ 之间 (大约包含 100 个像素点), 确定每个测量区的信号强度均值。分别选取上述 9 个测量区的信号强度均值的最大值和最小值, 分别按下式计算图像的均匀性 U_Σ 。

$$U_\Sigma = \left(1 - \frac{S_{MAX} - S_{MIN}}{S_{MAX} + S_{MIN}}\right) \times 100\% \quad (4)$$

式中:

S_{MAX} ——信号强度最大值;

S_{MIN} ——信号强度最小值。

7.2.4 空间线性

空间线性的扫描示意图像 (见附录 D 图 5)。在有效视野不小于 250mm 时, 测量模体中纵、横、斜图像的尺寸。

根据所测量的结果, 按式 (5) 计算空间线性 L 。

$$L = \frac{|D_0 - D|}{D_0} \times 100\% \quad (5)$$

式中:

D_0 —— 实际尺寸, 单位 mm;

D —— 测量尺寸, 单位 mm。

7.2.5 空间分辨力

空间分辨力的扫描示意图像(见附录 D 图 5)。用 256x256 采集矩阵,有效视野 (FOV) 不小于 200mm。调节窗宽和窗位使图像细节显示最清晰,用视觉确定图像中可分辨清楚的最大线对数。必要时可对局部图像进行简单放大。直接在显示器上观察和利用拍摄的胶片得到的结果应是一致的。

7.2.6 低对比分辨力

对低对比度分辨力插件层面进行扫描获得图像(见附录 D 图 6)。测试孔的直径为: (4.0, 6.0, 10.0)mm。孔深分别为: (0.5, 0.75, 1.0, 2.0)mm。调节窗宽和窗位使图像细节最清晰,用视觉确定能分辨清楚的深度最浅、直径最小的圆孔。

7.2.7 层厚

对模体的层厚层面进行扫描获得图像(见附录 D 图 7)。将窗宽调至最小,调节窗位至倾斜板的图像刚刚消失,此时的窗位记为倾斜板的信号强度值(也可以直接测量倾斜板图像的信号强度值)。测量倾斜板图像附近背景的信号强度值。将窗位调至倾斜板信号强度值和背景信号强度值的一半,测量图像中四个倾斜板的长度,分别测量四个对称斜板取平均值,由公式(6)计算出层厚 Z 。

$$Z = \frac{L}{4} \quad (6)$$

式中:

L ——测量的四个斜板尺寸之和,单位 mm。

7.2.8 纵横比

在有效视野不小于 250mm 时,将窗宽调至最小,调节窗位使图像(见附录图 D 图 6)最清晰时,测量模体中扫描出的圆截面纵向直径和横向直径的示值。根据测量结果,按下式计算纵横比。

$$H = \frac{L_v}{L_h} \times 100\%$$

(7)

式中:

H ——纵横比,单位 %;

L_v ——纵向示值, 单位 mm;

L_h ——横向示值, 单位 mm。

8 校准结果表达

校准后, 出具校准证书。校准结果应在校准证书上反映, 校准证书应至少包括以下信息:

- a) 标题, 如“校准证书”;
- b) 校准单位的名称和地址;
- c) 进行校准的地点(如果与校准单位的地址不同);
- d) 证书的唯一性标识(如编号), 每页及总页数的标识;
- e) 客户的名称和地址;
- f) 被校对象的描述和明确标识;
- g) 进行校准的日期, 如果与校准结果的有效性和应用有关时, 应说明被校对象的接收日期;
- h) 如果与校准结果的有效性和应用有关时, 应对被校样品的抽样程序进行说明;
- i) 校准所依据的技术规范的标识, 包括名称及代号;
- j) 本次校准所用测量标准的溯源性及有效性说明;
- k) 校准环境的描述;
- l) 校准结果及其测量不确定度的说明;
- m) 对校准规范的偏离的说明;
- n) 校准证书或校准报告签发人的签名、职务或等效标识;
- o) 校准结果仅对被校对象有效的声明;
- p) 未经实验室书面批准, 不得部分复制证书的声明。

校准原始记录格式见附录 A, 校准证书内页格式见附录 B。

9 复校时间间隔

建议复校时间间隔为 1 年。送校单位也可根据实际使用情况自主决定复校时间间隔。

附录 A 主磁场强度校准结果不确定度分析

A.1 数学模型

$$\Delta B = (B - \gamma B_0) \quad (1)$$

式中:

B —— 磁感应强度标称值, 可看成一个常数, 单位 T

B_0 —— 磁感应强度测量值, 单位 T

γ —— 磁强计校准系数

A.2 方差与灵敏系数

数学模型各项独立, 则

$$c1 = \frac{\partial \Delta B}{\partial B_0} \frac{1}{\Delta B} = -1 \quad (2)$$

$$c2 = \frac{\partial \Delta B}{\partial \gamma} \frac{1}{\Delta B} = -1 \quad (3)$$

A.3 不确定度来源

A.3.1 由 B_0 引入的不确定度

磁强计测量重复性引入的不确定度 μB_0 属于 A 类不确定度, 被测点测量 10 次, 测量结果如下:

1.5022T, 1.5030T, 1.5018T, 1.5043, 1.5029T, 1.4991T, 1.5009T, 1.5014T, 1.4995T, 1.5037T.

由实验结果可得相对标准偏差为 0.1135%, 因此 $\mu B_0 = 0.1135\%$, 自由度 ν 为 9.

A.3.2 由 γ 引入的不确定度

由磁强计校准系数不确定度的 $\mu \gamma$ 属于 B 类不确定度, 根据其产品说明书或有关校准证书可得其扩展不确定度为 $\mu \gamma = 0.025\%$, $k=2$, 自由度为 50.

A.4 标准相对不确定度汇总

各个标准相对不确定度分量汇总见下表 1

表1 不确定度分量汇总表

标准相对不确定度 $u(L)$	不确定度来源	不确定度值	C_i	ν_i
μB_0	磁强计测量重复性引入的不确定度 (A类)	0.1135%	1	9
$\mu \gamma$	磁强计校准系数的不确定度(B类)	0.025 %	1	50

A.5 合成相对标准不确定度

由下式计算合成不确定度

$$u(\Delta B) = \sqrt{(c1 \times u(D))^2 + (c2 \times u(D0))^2} = 0.11623\% \quad (4)$$

合成相对合成标准不确定度的有效自由度 ν_{eff} 为:

$$\nu_{eff} = \frac{\mu^4(\Delta B)}{\frac{\mu^4(\Delta B_0)}{9} + \frac{\mu^4(\gamma)}{50}} = 9.89 \quad (5)$$

A.6 扩展不确定度

给定置信水平 $p=0.95$, 自由度取 9.89, 查 t 分布表得,

$$t_{0.95}(9.89) \approx 2.22814$$

扩展不确定度 $U=2.22814 \times 0.11623\%=0.2558\%$ 。故校准结果的相对扩展不确定度 $U_{rel}=0.15\%$, $k=2$ 。

A.7 扩展不确定度报告

主磁场强度校准结果的扩展相对不确定度为:

$$U_{rel} = 0.15\%, \quad k = 3$$

附录 B 校准原始记录格式

医用磁共振成像系统校准原始记录

证书编号：

被校仪器信息

委托单位名称			
委托单位地址			
委托仪器名称			
生产单位			
规格型号		仪器编号	

标准设备信息

标准器名称	型号	编号	准确度等级、最大允许误差或不确定度	证书编号

本次校准所用测量标准的溯源性说明：

技术依据：

环境条件 温度： 相对湿度： 气压：

校准地点：

备注：

校准日期：

校准人员： 核验人员：

扫描条件:

线圈	头线圈	扫描矩阵	256×256
扫描序列	SE	采集矩阵	256×256
TR 时间	500ms	有效视野 (FOV)	250mm
TE 时间	30ms	层厚	5.0mm
平均采集次数 (NSA)	2	层间隔	————

校准项目

1、主磁场强度:

标称值 (T)	实测值 (T)			平均值 (T)	相对误差 %
	1	2	3		

2. 成像性能指标

测试项目	横断面	矢状面	冠状面
信噪比 (SNR)			
影像均匀性 (%)			
空间分辨率力 (mm)			
空间线性 (%)			
纵横比 (%)			
层厚 (mm)			
低对比分辨力			

附录 C 校准证书内页格式 (第 2 页)

证书编号 XXXXXX-XXXX

校准机构授权说明				
校准环境条件及地点:				
温 度	℃	地 点		
相对湿度	%	其 它		
校准所依据的技术文件 (代号、名称):				
校准所使用的主要测量标准:				
名 称	测量范围	不确定度/ 准确度等级	检定/校准证 书编号	证书有效期至

注:

1. XXXXX 仅对加盖“XXXXX 校准专用章”的完整证书负责。
2. 本证书的校准结果仅对所校准的对象有效。
3. 未经实验室书面批准, 不得部分复印证书。

扫描条件:

线圈	头线圈	扫描矩阵	256×256
扫描序列	SE	采集矩阵	256×256
TR 时间	500ms	有效视野 (FOV)	250mm
TE 时间	30ms	层厚	5.0mm
平均采集次数 (NSA)	2	层间隔	————

校准项目

2、主磁场强度:

标称值 (T)	实测值 (T)			平均值 (T)	相对误差 %
	1	2	3		

2. 成像性能指标

测试项目	横断面	矢状面	冠状面
信噪比 (SNR)			
影像均匀性 (%)			
空间分辨力 (mm)			
空间线性 (%)			
纵横比 (%)			
层厚 (mm)			
低对比分辨力			

附录 D 医用磁共振成像系统计量性能检测模体

1 计量性能模体结构示意图

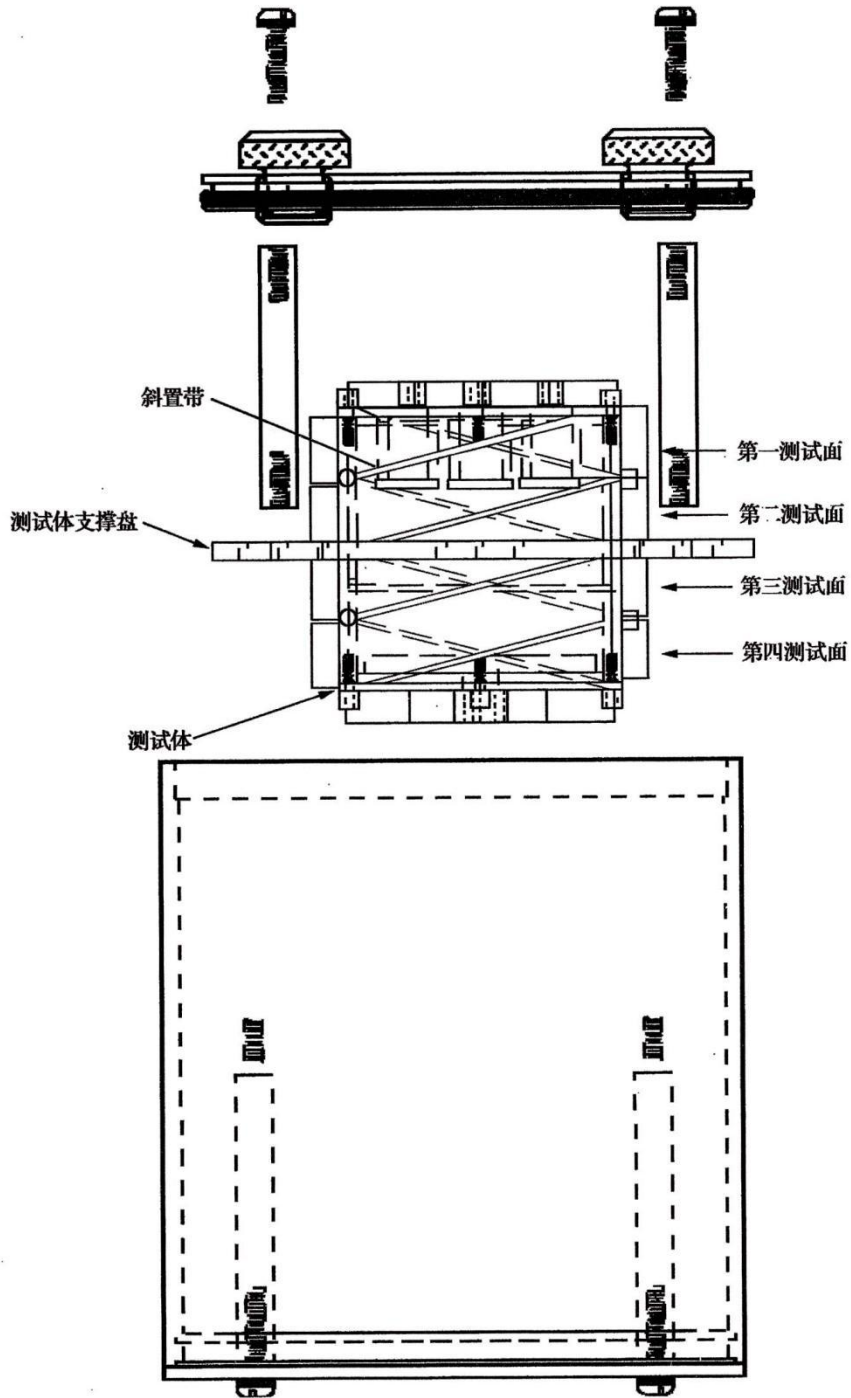


图 1 结构示意图

2 模体扫描示意图

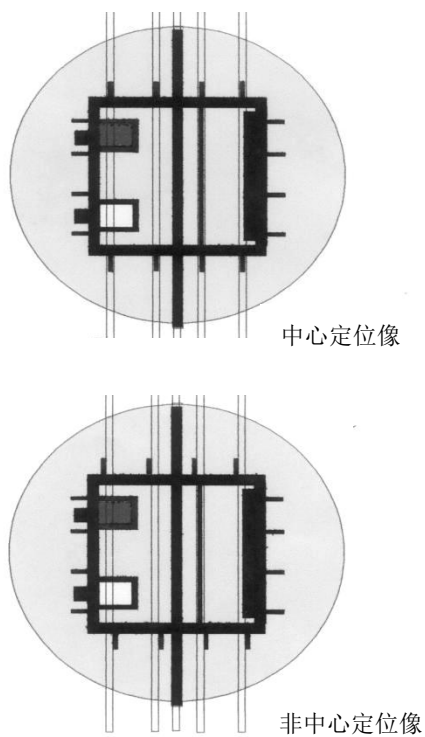


图2 扫描定位示意图之一

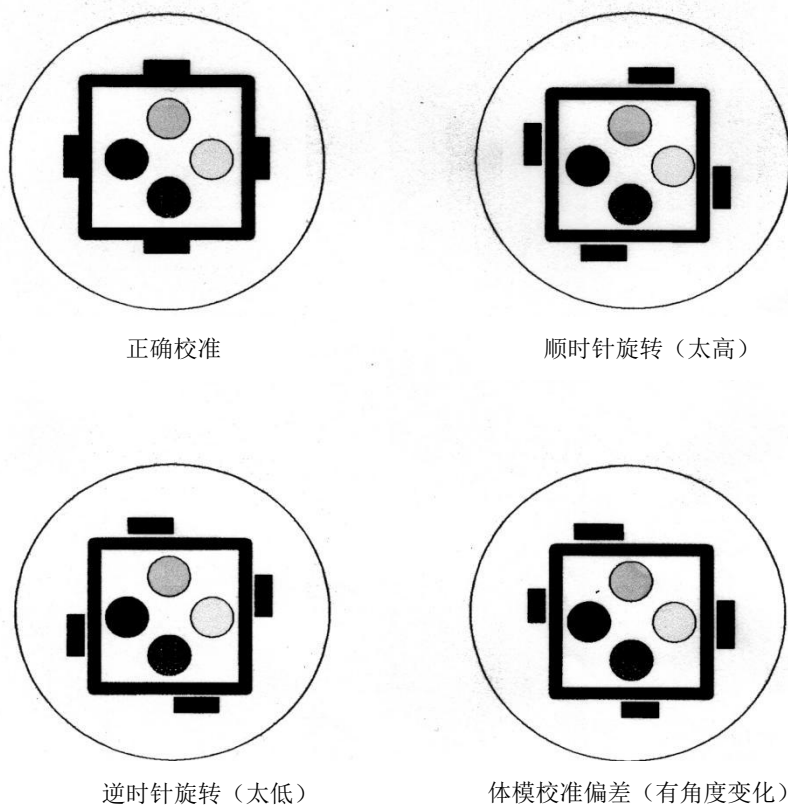


图3 扫描定位示意图之二

3、信噪比及均匀性测试层面示意图

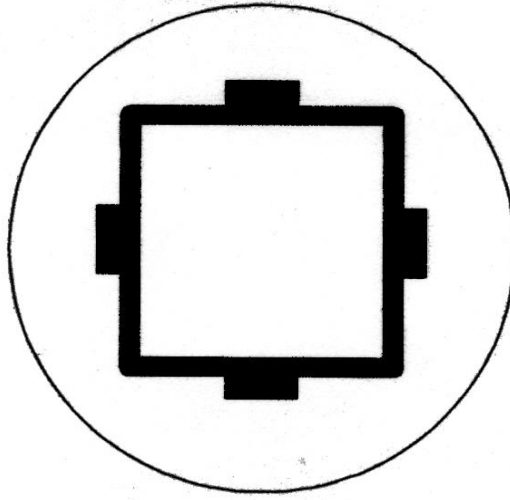


图4 信噪比及均匀性测试面示意图

4、空间分辨力及线性度测试层面示意图

体模具有 11 组高分辨率测试卡。测试卡分别是(1、2、3、4、5、6、7、8、9、10、11) 1p/cm。

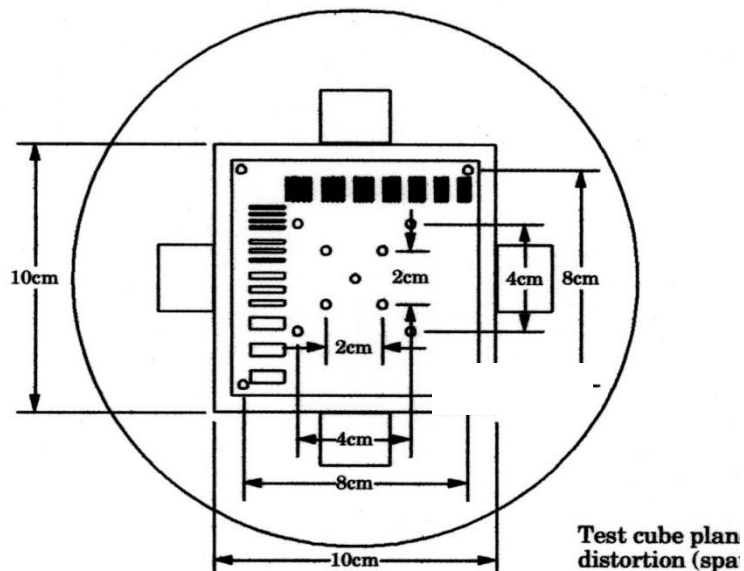


图5 空间分辨力及线性度测试层面示意图

5、低对比分辨力测试层面

测试孔的直径为：(4.0, 6.0, 10.0)mm。孔深分别为：(0.5, 0.75, 1.0, 2.0)mm。

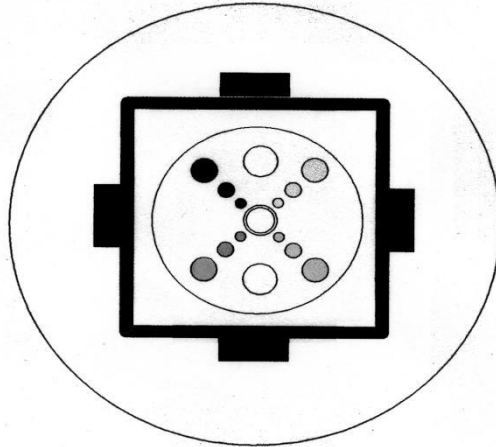


图 6 低对比分辨率测试面示意图

6、 层厚测试层面示意图

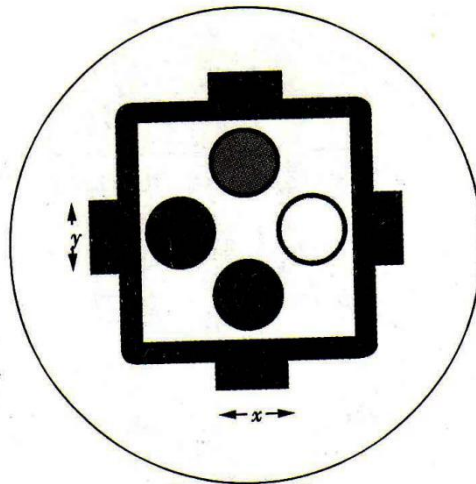


图 7 层厚测试面示意图