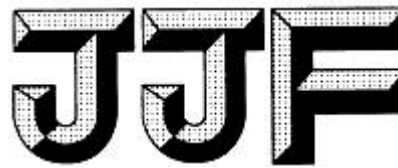


JJF（冀）XXX—202X



河北省地方计量技术规范

JJF（冀）XXX—202X

热轧板千分尺校准规范

Calibration Specification for Hot-rolled Plate Micrometers

（报批稿）

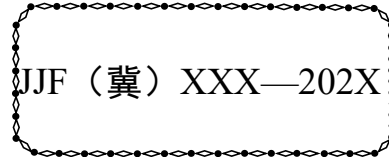
202X-XX-XX 发布

202X-XX-XX 实施

河北省市场监督管理局 发布

热轧板千分尺 校准规范

Calibration Specification for
Hot-rolled Plate Micrometers



归口单位：河北省市场监督管理局

起草单位：唐山市计量测试所

张家口市计量测试所

本规范委托起草单位负责解释

本规范主要起草人：

谷文良（唐山市计量测试所）

谢孟龙（唐山市计量测试所）

韩丽慧（唐山市计量测试所）

参加起草人：

张 旻（唐山市计量测试所）

于 淼（唐山市计量测试所）

王利军（张家口市计量测试所）

目 录

引 言	II
1 范围	1
2 引用文件	1
3 概述	1
4 计量特性	2
4.1 预紧扭矩和扭矩变化	2
4.2 标记宽度和宽度差	2
4.3 测量面的表面粗糙度	2
4.4 零值误差	2
4.5 示值误差	2
4.6 示值重复性	2
4.7 校对量杆尺寸偏差和变动量	3
5 校准条件	3
5.1 环境条件	3
5.2 测量标准及其他设备	3
6 校准项目和校准方法	3
6.1 预紧扭矩和扭矩变化	3
6.2 标记宽度和宽度差	4
6.3 测量面的表面粗糙度	4
6.4 零值误差	4
6.5 示值误差	4
6.6 示值重复性	5
6.7 校对量杆尺寸偏差和变动量	5
7 校准结果表达	6
8 复校时间间隔	7
附录 A 热轧板千分尺校准用(参考)固定装置	8
附录 B 热轧板千分尺零值的调整(参考)方法	9
附录 C 热轧板千分尺分度盘与测量扭矩的标准器连接(参考)方法	10
附录 D 热轧板千分尺示值误差测量结果不确定度评定示例	12
附录 E 校准原始记录参考格式	15
附录 F 校准证书(内页)参考格式	16

引 言

JJF 1071-2010 《国家计量校准规范编写规则》、JJF 1001-2011 《通用计量术语及定义》、JJF1059.1-2012 《测量不确定度评定与表示》共同构成支撑本规范的基础性系列规范。

本规范为首次发布。

热轧板千分尺校准规范

1 范围

本规范适用于分度值为 0.05 mm，测量范围上限不大于 105 mm 热轧板千分尺的校准。

2 引用文件

本规范引用下列文件：

JJG 21 千分尺

JB/T 2989—2016 板厚千分尺

凡是注日期的引用文件，仅注日期的版本适用于本规范；凡是不注日期的引用文件，其最新版本（包括所有的修改单）适用于本规范。

3 概述

热轧板千分尺是利用螺旋副原理，把测微螺杆的旋转角度转换成测微螺杆的轴向位移，对螺杆和测砧上两球测量面或两平测量面间的距离进行读数的测量器具，主要用于热轧钢板板厚等尺寸的测量，主要由分度盘、锁紧螺母、螺杆、定位刀口、扳手、测砧和校对量杆等组成，其外形结构如图 1 和图 2 所示。

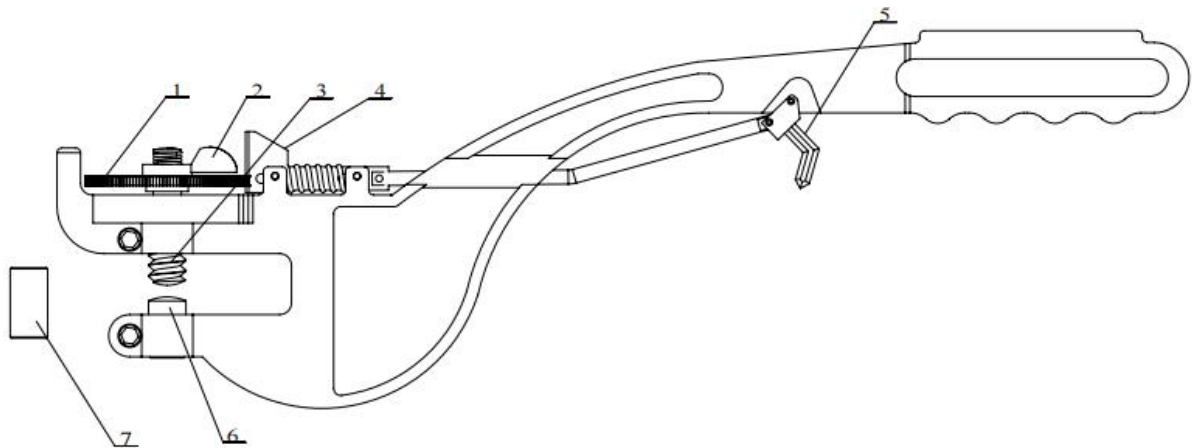


图 1 热轧板千分尺外形结构示意图

1—分度盘；2—锁紧螺母；3—螺杆；4—定位刀口；5—扳手；6—测砧；7—校对量杆。

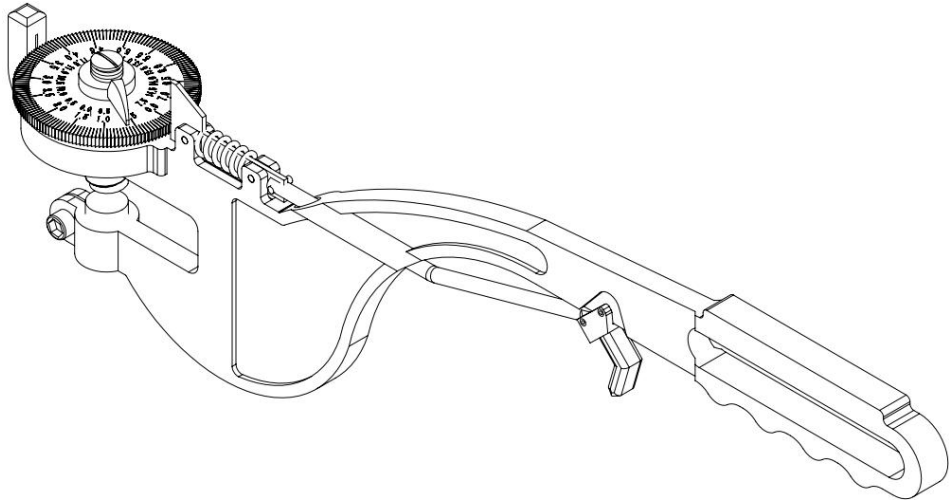


图 2 热轧板千分尺轴测结构示意图

4 计量特性

4.1 预紧扭矩和扭矩变化

热轧板千分尺分度盘预紧扭矩和扭矩变化应符合产品说明书及其他技术文件的限定值。

4.2 标记宽度和宽度差

热轧板千分尺分度盘上的标记宽度和宽度差应符合产品说明书及其他技术文件的限定值。

4.3 测量面的表面粗糙度

校对量杆测量面和热轧板千分尺测量面的表面粗糙度应符合产品说明书及其他技术文件的限定值。

4.4 零值误差

当量程为(0~15) mm时,螺杆测量面与测砧接触时,定位刀口刚好卡在分度盘零位,当量程大于15mm时,螺杆测量面与测砧之间插入量块,测量面与量块接触时,定位刀口刚好卡在分度盘的测量范围下限位置,零值误差应符合产品说明书及其他技术文件的限定值。

4.5 示值误差

热轧板千分尺示值误差应符合产品说明书及其他技术文件的限定值。

4.6 示值重复性

热轧板千分尺示值重复性应符合产品说明书及其他技术文件的限定值。

4.7 校对量杆尺寸偏差和变动量

校对量杆的尺寸偏差和变动量应符合产品说明书及其他技术文件的限定值。

注：校准工作不判断合格与否。

5 校准条件

5.1 环境条件

校准环境温度： $(20 \pm 5) ^\circ\text{C}$ ；校准环境相对湿度：不大于 85%。

5.2 测量标准及其他设备

测量标准和其他设备及其主要技术要求见表 1

表 1 测量标准和其他设备及其主要技术要求

序号	校准项目	设备名称	主要技术要求
1	预紧扭矩和扭矩变化	扭矩仪	测量范围： $(0 \sim 0.5) \text{ Nm}$ 准确度等级：1 级
		游标卡尺和测力仪 ^[1]	游标卡尺测量范围： $(0 \sim 150) \text{ mm}$ ； MPE： $\pm 0.03 \text{ mm}$ 测力仪测量范围： $(0 \sim 20) \text{ N}$ 准确度等级：0.5 级
2	标记宽度和宽度差	工具显微镜或读数显微镜	工具显微镜 MPE： $\pm (1 \mu\text{m} + 10^{-5} L)$ 或读数显微镜 MPEV： $10 \mu\text{m}$
3	测量面的表面粗糙度	表面粗糙度比较样块	MPE： $+12\% \sim -17\%$
4	零值误差	量块	3 级
5	示值误差	量块	3 级
6	示值重复性	量块	3 级
7	校对量杆尺寸偏差和变动量	光学计，量块	光学计 MPE： $\pm 0.25 \mu\text{m}$.量块 3 级

注：1.校准用标准器也可以采用满足不确定度要求的其它仪器；

2.如配备扭矩仪，可不配备[1]设备。

6 校准项目和校准方法

目测检查外观，各部分相互作用、相对位置，确定没有影响计量特性因素后再进行校准。

6.1 预紧扭矩和扭矩变化

6.1.1 直接测量法。调整扭矩仪安装位置，确保扭矩仪的测量位置与热轧板千分尺分度盘实现刚性连接。在满量程、1/2 量程的位置上，分别读取两个测量点的扭矩，各

重复测量 3 次，取满量程的最大扭矩作为预紧扭矩。满量程的扭矩最大值与 1/2 量程的扭矩最小值之差即为扭矩变化。

6.1.2 间接测量法。采用游标卡尺测量分度盘的直径，重复测量 3 次，取平均值；用测力仪沿分度盘切线方向在满量程、1/2 量程的位置上，分别读取两个测量点的力值，各重复测量 3 次，力值乘以分度盘直径平均值的 1/2 为扭矩，取满量程的最大扭矩作为预紧扭矩。满量程的扭矩最大值与 1/2 量程的扭矩最小值之差即为扭矩变化。

6.2 标记宽度和宽度差

用工具显微镜或读数显微镜测量。在热轧板千分尺分度盘上至少抽测 3 条标记测量其宽度，标记宽度差以被测所有标记中的最大与最小宽度之差确定。

6.3 测量面的表面粗糙度

用表面粗糙度比较样块进行比较测量。进行比较时，所用的表面粗糙度样块和被校测量面的加工方法应相同，表面粗糙度样块的材料、形状、表面色泽等也应尽可能与被校测量面一致。当被校测量面的加工痕迹深浅不超过表面粗糙度比较样块工作面加工痕迹深度时，则被校测量面的表面粗糙度一般不超过表面粗糙度比较样块的标称值。

6.4 零值误差

钩动扳手，使定位刀口与分度盘分离，然后用手缓慢转动分度盘，使螺杆与测砧测量面接触（量程大于 15mm 规格的，中间放置量块），随后缓慢松开分度盘，松开扳手，此时分度盘的测量范围下限应与定位刀口对应，重复测量 3 次，取 3 次测量值的平均值与零值的标称值之差作为零值误差。

6.5 示值误差

示值误差用 3 级量块测量。校准点的分布见表 2

表 2 示值误差校准点 单位：mm

序号	测量范围	示值误差测量点				
1	0~15	3.12	6.24	9.37	12.5	15
2	15~30	18.12	21.24	24.37	27.5	30
3	30~45	33.12	36.24	39.37	42.5	45
4	45~60	48.12	51.24	54.37	57.5	60
5	60~75	63.12	66.24	69.37	72.5	75

6	75~90	78.12	81.24	84.37	87.5	90
7	90~105	93.12	96.24	99.37	102.5	105

注：上述测量点仅供参考。

采用3级量块对热轧板千分尺的示值误差进行测量，测量时使热轧板千分尺的测量面与量块相接触，测量点应均匀分布或近似均匀分布于测量范围内5点上。如(0~15)mm的热轧板千分尺，其测量点为3.12 mm、6.24 mm、9.37 mm、12.5 mm、15 mm，根据实际情况可适当增加测量点位，各测量点的测量值减去量块标称值的代数差，即为各测量点的示值误差，取5个测量点示值误差的最大值作为该尺的示值误差。

各点示值误差以该点读数值与量块标称值之差确定，按式(1)计算示值误差。

$$e = L - L_0 \quad (1)$$

式中：

e —热轧板千分尺的示值误差；

L —热轧板千分尺的读数值；

L_0 —量块标称值。

6.6 示值重复性

选取热轧板千分尺满量程约1/2处的测量点，放入相应的量块，读取并记录热轧板千分尺分度盘上的示值。重复上述测量步骤10次，分别记录读数 L_i ，按式(2)计算的实验标准偏差为示值重复性。

$$S = \sqrt{\frac{\sum_{i=1}^n (L_i - \bar{L})^2}{n-1}} \quad (2)$$

式中：

S —示值重复性；

L_i —热轧板千分尺第*i*次测量的示值，mm；

\bar{L} —重复测量10次的示值平均值，mm；

n —测量次数， $n=10$ 。

6.7 校对量杆尺寸偏差和变动量

热轧板千分尺校对量杆的尺寸及变动量在光学计上采用 3 级量块以比较法进行测量。在图 3 所示的 5 点进行测量，取量杆的中心测量点偏差作为校对量杆的尺寸偏差。5 个测量点的最大偏差与最小偏差之差作为量杆变动量。

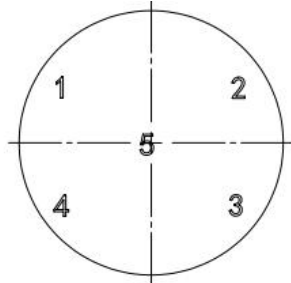


图 3 校对量杆测量示意图

7 校准结果表达

经校准的热轧板千分尺发给校准证书, 校准证书或报告至少包括以下信息:

- a) 标题: “校准证书”;
- b) 实验室名称和地址;
- c) 进行校准的地点 (如果与实验室的地址不同);
- d) 证书的唯一性标识 (如编号), 每页及总页数的标识;
- e) 客户的名称和地址;
- f) 被校对象的描述和明确标识;
- g) 进行校准的日期, 如果与校准结果的有效性和应用有关时, 应说明被校对象的接收日期;
- h) 如果与校准结果的有效性应用有关时, 应对被校样品的抽样程序进行说明;
- i) 校准所依据的技术规范的标识, 包括名称和代号;
- j) 本次校准所用测量标准的溯源性及有效性说明;
- k) 校准环境的描述;
- l) 校准结果及其测量不确定度的说明;
- m) 对校准规范的偏离的说明;
- n) 校准证书及校准报告签发人的签名等效标识;
- o) 校准结果仅对被校对象有效的声明;
- p) 未经实验室书面批准, 不得部分复制证书的声明。

8 复校时间间隔

由于复校时间间隔的长短是由仪器的使用情况、使用者、仪器本身质量等诸因素所决定，因此，送校单位可根据实际使用情况自主决定复校间隔。建议不超过 1 年。

附录 A

热轧板千分尺校准用（参考）固定装置

A.1 概述：在校准过程中，由于热轧板千分尺形状并不规则，不便于实际校准工作，为保障实际校准结果更加准确可靠，在校准时需对热轧板千分尺进行相应的固定。

A.2 设计原理：在尽量降低影响计量校准的不确定度的情况下，选取一个平板，在上面安装两个可选择高度的支撑柱，同时根据三点确定一个平面的原理，对热轧板千分尺末端进行固定，可采用螺旋夹紧装置（包括但不限于此种方式），从而实现热轧板千分尺分度盘与测量面的水平，减少因分度盘倾斜角度而造成的读数误差。

A.3 安装使用流程：1.首先将固定装置放在实验台上，调整好固定装置的水平角度，确认各部件灵活可靠；2.将热轧板千分尺分度盘底面放在活动支撑柱上；3.热轧板千分尺尾端放置在夹紧装置之间，并预紧；4.将条式水平仪沿轴线方向放置在热轧板千分尺分度盘上，同时与轴线垂直 90 度方向再放置一个条式水平仪，观察两个条式水平仪的水平泡位置，轻轻转动支撑柱并调整热轧板千分尺尾端高度，从而实现对热轧板千分尺分度盘水平面的调整。（如图 A.1 所示）

A.4 注意事项：1.校准过程中，标准器放入测量面时，防止对热轧板千分尺水平面造成倾斜；2.水平面校准完成后，要对热轧板千分尺尾部的夹紧装置施加一定压紧力，防止松动。

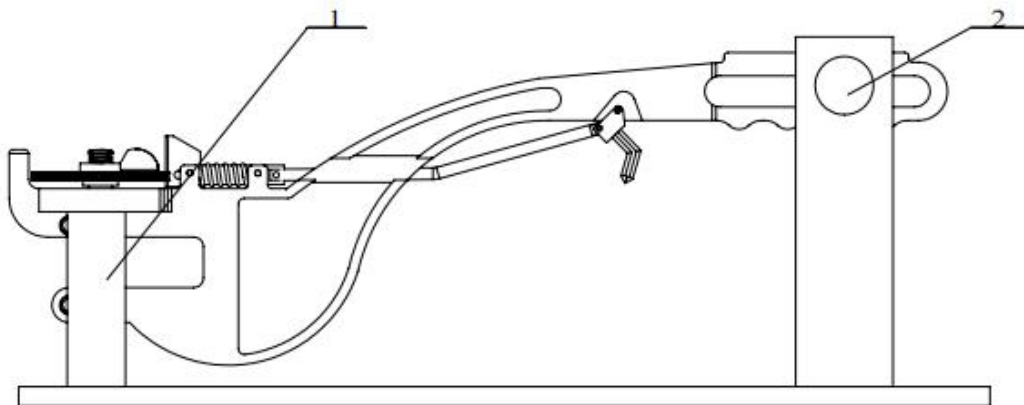


图 A.1 热轧板千分尺固定装置结构示意图

1—支撑柱；2—夹紧装置。

附录 B

热轧板千分尺零值的调整（参考）方法

B.1 概述：在校准开始前，应对热轧板千分尺的分度盘（以下简称分度盘）端面进行调整，以保障热轧板千分尺定位刀口（以下简称定位刀口）和分度盘零值刻度所示方向一致，从而减小测量结果的误差。

B.2 方法：将热轧板千分尺放置在固定装置上，钩动扳手，使定位刀口和分度盘相对分离，随后轻轻转动分度盘（ $30\sim 45$ ）°后，松开扳手，使分度盘与定位刀口不发生相对转动，观察分度盘上的零位刻度是否与定位刀口对齐。如出现不对齐的情况，通过调节测砧的紧固螺钉，从而调整测砧的高度，使分度盘上的零位刻度与定位刀口对齐，最后拧紧测砧旁的紧固螺钉。（如图 B.1 和图 B.2 所示）

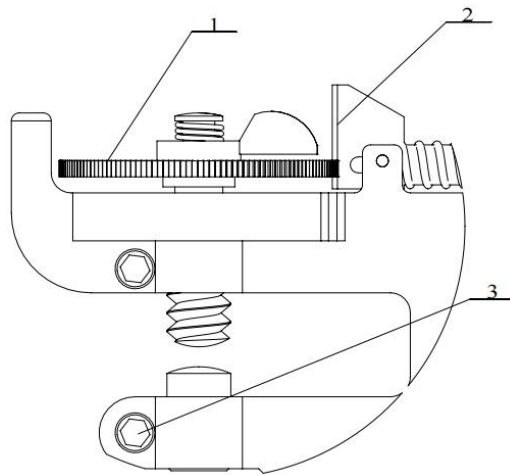


图 B.1 热轧板千分尺零值调整示意图

1—分度盘；2—定位刀口；3—紧固螺钉。

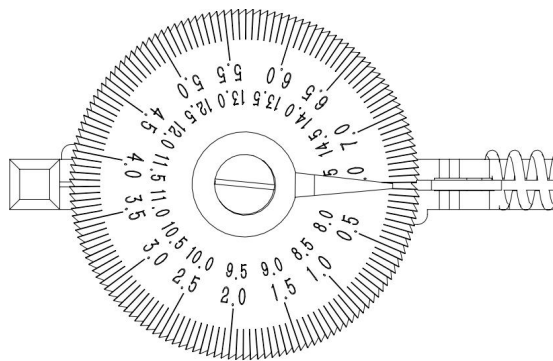


图 B.2 热轧板千分尺端面示意图

附录 C

热轧板千分尺分度盘与测量扭矩的标准器连接（参考）方法

C.1 概述：在校准过程中，为了实现热轧板板厚测量，需要转动热轧板千分尺的分度盘（以下简称分度盘）。如果分度盘的预紧扭矩过大或过小，则会对被测钢板挤压过紧或过松，从而造成数据的失真，所以要对分度盘的预紧扭矩和扭矩变化加以限定。

C.2 测量方法 1：根据分度盘边缘的锯齿部分设计并制作特殊固定连接装置，将分度盘与扭矩仪通过连接套（如图 C.1 所示）固定在一起，从而实现二者相对刚性的连接，将连接套另一端与扭矩仪固定。在扭矩测量时，按照上述方法将分度盘与扭矩仪连接好之后，松开定位刀口，并加以固定。随后轻轻沿着分度盘端面垂直方向转动扭矩仪，缓慢转动分度盘至测量点位置，记录此时扭矩仪上的数值。

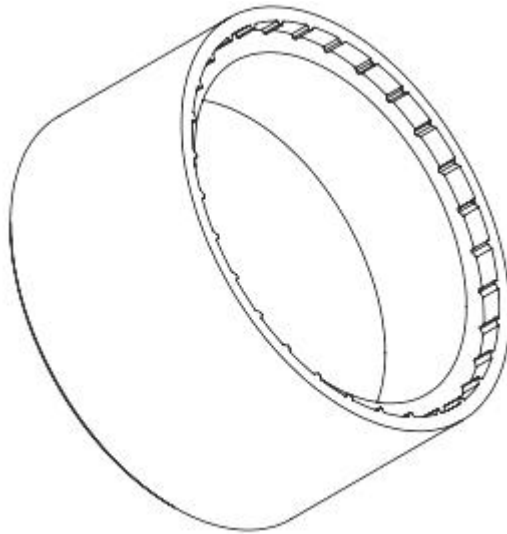


图 C.1 热轧板千分尺扭矩仪连接套结构示意图

C.3 测量方法 2：在分度盘边缘的锯齿部分连接一个可承受 20 N 以上拉力的拉力绳，另一端与测力仪实现可靠连接，并保障测力方向与分度盘端面切线方向一致（如图 C.2 所示）。在测力时，将绳子拉直后，松开定位刀口，轻轻沿着分度盘端面切线方向拉动分度盘，缓慢拉动分度盘沿逆时针方向旋转至测量点位置，稳定数值 3 秒以上，记录此时测力仪上的数值，重复测量 3 次，如果 3 次测量结果之差过大，则重新调整分度盘松紧，调整后，重复上述测量。

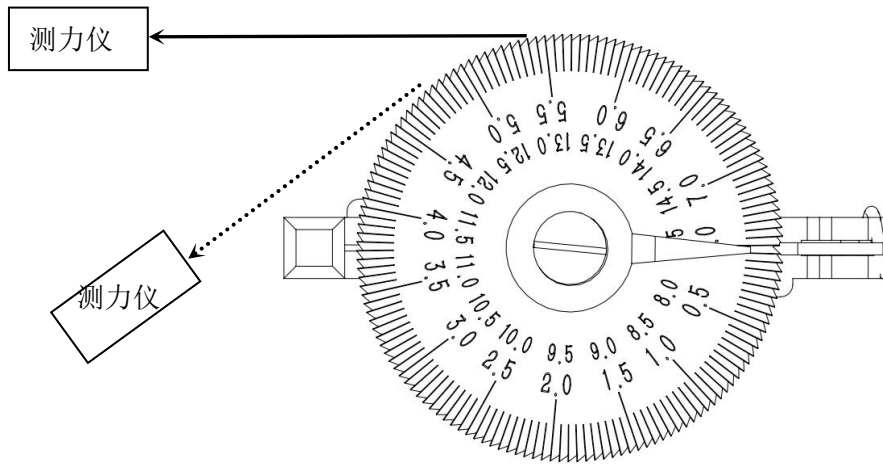


图 C.2 热轧板千分尺分度盘测力示意图

附录 D

热轧板千分尺示值误差测量结果不确定度评定示例

D.1 概述

D.1.1 测量依据：JJF (冀) XXX-202X 《热轧板千分尺校准规范》。

D.1.2 测量标准：3 级量块。

D.1.3 测量对象：仪器名称：热轧板千分尺，分度值：0.05mm，测量范围：（90~105）mm。

D.1.4 测量条件：实验室的温度：(20±5)°C；实验室的环境湿度：（30%±5%）RH。

D.1.5 测量方法：在规定的环境条件下，用 3 级量块对使用中的热轧板千分尺，以 105.00mm 校准点为例，评定测量结果的不确定度。

D.2 测量模型

$$e = L_c - L_b + L_c \cdot \alpha_c \cdot \Delta t_c - L_b \cdot \alpha_b \cdot \Delta t_b \quad (\text{D.1})$$

e —热轧板千分尺的示值误差；

L_c —热轧板千分尺的读数值；

L_b —量块标称值。

α_c, α_b —分别为热轧板千分尺和量块的线膨胀系数，°C⁻¹；

$\Delta t_c, \Delta t_b$ —分别为热轧板千分尺和量块偏离标准温度 20°C 的值，°C

令 $\delta\alpha = \alpha_c - \alpha_b$ ； $\delta t = \Delta t_c - \Delta t_b$ ；取 $L \approx L_c \approx L_b$ ， $\alpha = \alpha_c - \alpha_b$ ； $t = \Delta t_c - \Delta t_b$ 。将上式 (D.1)

简化为：

$$e = L_c - L_b + L \cdot \Delta t \cdot \delta\alpha + L \cdot \alpha \cdot \delta t \quad (\text{D.2})$$

D.3 不确定度传播率

$$u_c^2(x) = c_1 u_1^2 + c_2 u_2^2 + c_3 u_3^2 + c_4 u_4^2 \quad (\text{D.3})$$

则灵敏系数：

$$c_1 = \frac{\partial e}{\partial L_c} = 1 \quad c_2 = \frac{\partial e}{\partial L_b} = -1$$

$$c_3 = \frac{\partial e}{\partial \delta\alpha} = L \cdot \Delta t \quad c_4 = \frac{\partial e}{\partial \delta t} = L \cdot \alpha$$

D.4 不确定度分量的评定

D.4.1 热轧板千分尺引入的标准不确定度分量 u_1 ;

D.4.1.1 热轧板千分尺示值重复性引入的标准不确定度分量 u_{11}

在重复性条件下, 用 3 级标准量块对热轧板千分尺的 105.00mm 测量点重复测量 10 次, 测量结果为 105.03 mm、105.00 mm、104.98 mm、105.05 mm、105.03 mm、105.02 mm、105.04 mm、105.03 mm、105.02 mm、105.05 mm。经过计算其算术平均值 $\bar{L}=105.03$ mm, 单次实验标准偏差 $S_L=21.73\mu\text{m}$, 则

$$u_{11}=S_L=21.73\mu\text{m}。$$

D.4.1.2 估读引入的标准不确定度分量 u_{12}

热轧板千分尺的分度值为 0.05 mm, 估读误差为分度值的 1/5, 即为 0.01 mm, 假设服从均匀分布, 包含因子 $k=\sqrt{3}$ 则:

$$u_{12} = \frac{0.01}{\sqrt{3}} = 5.77\mu\text{m}$$

估读和重复性引入的标准不确定度分量, 两者取较大者, 故 $u_1=u_{11}=21.73\mu\text{m}$

D.4.2 量块引入的标准不确定度分量 u_2

使用 3 级量块作为校准用设备, 根据 JJG146-2011《量块》检定规程: 3 级量块长度为 (100~150) mm 时, 最大偏差为 $\pm 3.0\mu\text{m}$, 那么区间半宽为 $3.0\mu\text{m}$, 假设服从两点分布, 包含因子 $k=1$, 则:

$$u_2 = \frac{3.0\mu\text{m}}{1} = 3.0\mu\text{m}$$

D.4.3 热轧板千分尺和 3 级量块间线胀系数差引入的标准不确定度分量 u_3

量块与热轧板千分尺的材质存在差异, 两者膨胀系数差在 $5.5 \times 10^{-6} \text{ } ^\circ\text{C}^{-1}$ 范围内三角分布, 温度偏离 5°C , 当 $L=105.00$ mm 时, 引入的标准不确定度分量:

$$u_3 = 5.5 \times 10^{-6} \text{ } ^\circ\text{C}^{-1} \times 105000 \mu\text{m} \times 5^\circ\text{C} / \sqrt{6} = 1.18 \mu\text{m}$$

D.4.4 热轧板千分尺与量块间温度差引入的标准不确定度分量 u_4

量块与热轧板千分尺两者温度在 $\pm 1^\circ\text{C}$ 范围内均匀分布, 当 $L=105.00$ mm 时, 量块线膨胀系数为 $11.5 \times 10^{-6}/^\circ\text{C}^{-1}$, 热轧板千分尺线膨胀系数为 $6 \times 10^{-6}/^\circ\text{C}^{-1}$, 二者取系数较大者作为引入的标准不确定度分量:

$$u_4 = 11.5 \times 10^{-6}/^\circ\text{C}^{-1} \times 105000 \mu\text{m} \times 1^\circ\text{C} / \sqrt{3} = 0.70 \mu\text{m}$$

D.5 合成标准不确定度的评定

D.5.1 标准不确定度分量汇总表

标准不确定度分量汇总表

符号	不确定度来源	标准不确定度 $u(x_i)$	灵敏系数	$ c_i u(x_i)$
u_1	估读/重复性引入的标准不确定度分量	$21.73\mu\text{m}$	1	$21.73\mu\text{m}$
u_2	校准用量块引入的标准不确定度分量	$3.0\mu\text{m}$	-1	$3.0\mu\text{m}$
u_3	千分尺和量块间线膨胀系数差引入的标准不确定分量	$1.18\mu\text{m}$	1	$1.18\mu\text{m}$
u_4	千分尺与量块间温度差引入的标准不确定度分量	$0.70\mu\text{m}$	1	$0.70\mu\text{m}$

D.5.2 合成标准不确定度 u_c 的计算

以上各分量相互独立，则其引入的合成不确定度

$$u_c = \sqrt{u_1^2 + u_2^2 + u_3^2 + u_4^2} = \sqrt{21.73^2 + 3.0^2 + 1.18^2 + 0.70^2} \approx 21.98\mu\text{m}$$

D.6 扩展不确定度 U

取包含因子 $k=2$ ，则扩展不确定度 U 为：当 $L=105.00\text{ mm}$ 时， $U = k \times u_c = 0.05\text{ mm}$

附录 E

校准原始记录参考格式

记录编号: _____

送校单位						地址					
设备名称			型号				出厂编号				
测量范围			温度				湿度				
制造厂家						校准依据					
校准用主要 标准设备	名称	出厂编号		测量范围			不确定度/最大允差 /准确度等级	证书有效期至			
外观检查	外观,各部分相互作用、相对位置, 确定没有影响计量特性因素										
FS 扭矩 1	FS 扭矩 2	FS 扭矩 3	1/2FS 扭矩 1	1/2FS 扭矩 2	1/2FS 扭矩 3	扭矩变化					
标记宽度 (mm) 1 点	标记宽度 (mm) 2 点		标记宽度 (mm) 3 点			宽度差 (mm)					
校对量杆表面粗糙度 (Ra)				测量面的表面粗糙度 (Ra)							
零值误差 (mm) 1 点	零值误差 (mm) 2 点		零值误差 (mm) 3 点			平均值 (mm)					
校对量杆尺寸偏差和变动量 (mm)											
标称值	1	2	3	4	5	偏差	变动量				
热轧板千分尺示值重复性 (mm)											
测量点/次数	1	2	3	4	5	6	7	8	9	10	重复性
热轧板千分尺示值误差 (mm)											
测量点/值	1	2		3			4		5		
标称值 (mm)											
测得值 (mm)											
示值误差 (mm)											
示值误差测量结果的不确定度											
校准员			核验员				校准日期				

附录 F

校准证书（内页）参考格式

证书编号：_____

校准环境条件及地点：					
送校单位		地址			
温度：			相对湿度：		
地点：			其它：		
校准所使用的主要标准器具：					
名 称	型号/规格	编号	不确定度或准确度等级或最大允许误差	证书编号	有效期至
序号	校准项目		校准结果		
1	外观检查				
2	预紧扭矩和扭矩变化				
3	标记宽度和宽度差				
4	测量面的表面粗糙度				
5	零值误差				
6	校对量杆尺寸偏差和变动量				
7	示值误差				
8	示值重复性				
示值误差测量结果的扩展不确定度：					

注：校准证书的内容应符合 JJF1071《国家计量校准规范编写规则》的要求。

